

## Kletterkombination Merching

ArtikelNr.: 17-7114



Robinienholz natürlich gewachsen, entsplintet, geschliffen, unbehandelt

Robinienstämme ca. 14-18 cm Durchmesser

- eine Kletterwand (Klettersteine bunt)
- ein Kletternetz (Kletternetz rot)
- ein Element mit Knotenseil (Seil gelb, Kunststoffknoten blau)
- inkl. 3 Reckstangen L: 1,25 m V2A Edelstahl
- Durchmesser: ca. 3,8 m
- Höhe: ca. 2 m

Hersteller: Klingl Spielgeräte

**Zulassung gem. DIN EN 1176 für den öffentlichen Spielbereich**

### **Platzbedarf:**

benötigte Fallschutzfläche: ca. 7,5 m Durchmesser

Max. Fallhöhe: < 200 cm

Fallschutz: min. 30 cm Fallschutzhackschnitzel, Fallschutzkies oder Fallschutzplatten

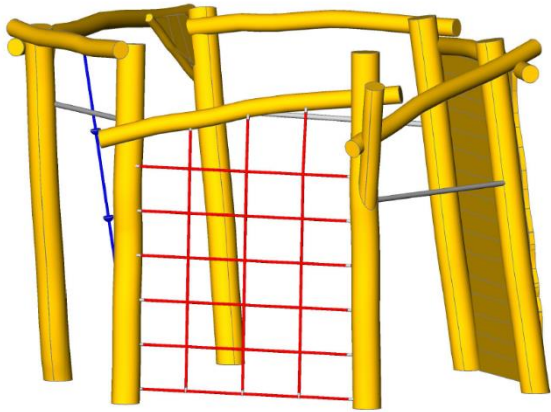
### **Erforderliche Fundamente:**

Die Robinienstämme werden direkt einbetoniert

- 6 Stück L: 60 x B: 60 x T: 50
- 1 Stück L: 40 x B: 40 x T: 40 für Knotenseil

Montagezeit ca. 3 Stunden mit je 2 Personen (ohne Fundamentarbeiten)

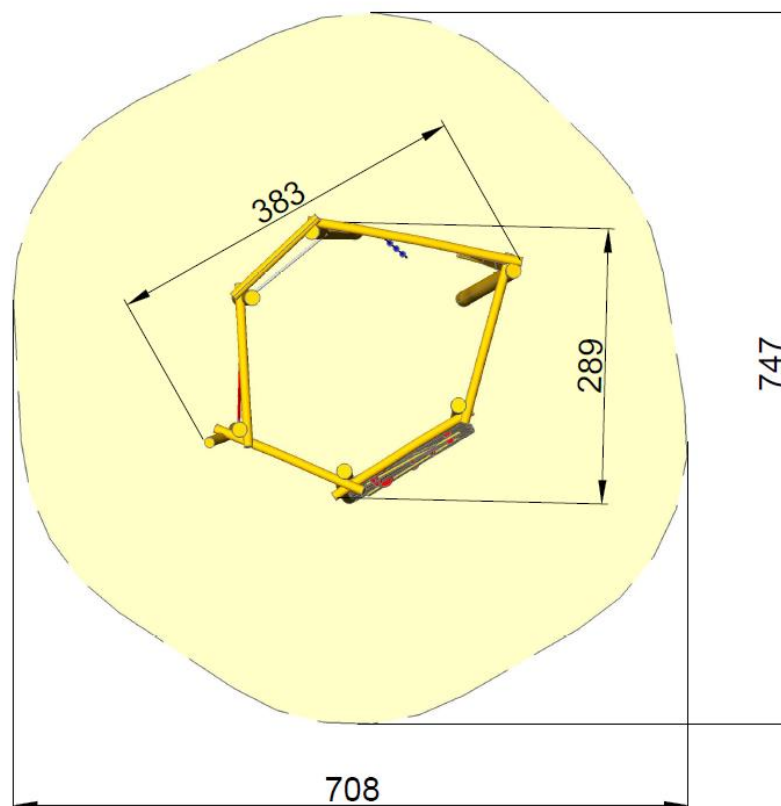
## Kletterkombination Merching Art.Nr. 17-7114



<b>Maße gesamt:</b> Ca. 150 kg (schwerstes Stück)
<b>Benötigte Fallschutzfläche:</b> ca. 7,5 m
<b>Fallschutzbelag:</b> min. 30 cm Fallschutzhackschnitzel, Fallschutzkies, Fallschutzplatten
<b>Max. Fallhöhe:</b> ca. < 200 cm
<b>Fundamente (Beton):</b> 6 Stück L: 60 x B: 60 T: 50 cm 1 Stück L: 40 x B: 40 x T: 40 cm
<b>Montagezeit (ohne Fundamentarbeiten):</b> ca. 3 Stunden mit 2 Personen
<b>Empfohlene Altersgruppe:</b> ab ca. 3 Jahre

**Ansicht:**

Maße in cm



Bedingt durch den besonderen Wuchs und die natürliche Verarbeitung handelt es sich bei allen angegebenen Maßen um ZIRKA-Werte. Wir behalten uns technische Änderungen vor. Maße vor Ort prüfen! Die Spielgeräte werden nach der DIN EN 1176 gefertigt.